

1

翻訳の現在を知る

# JTF JOURNAL

一般社団法人 日本翻訳連盟 JTFジャーナル

広告媒体資料

2019年度版

Ver. 1.5

一般社団法人  
**jtff** 日本翻訳連盟  
Japan Translation Federation

JTF広報委員会

©2018 Japan Translation Federation

2

# Concept

コンセプト

## 「翻訳の現在を知る」

「科学ジャーナリストと言うと、科学そのもの、具体的には研究成果を伝えるものと考え人が多いようだが、本来研究内容は研究者自身が伝えるものである。ジャーナリストは、周辺から科学を見て、社会として今大事なことは何かを見つけ出し、それを研究者と社会の両方に気づかせてくれる人であって初めて存在意義がある。」

－中村桂子\*1

これは生命誌研究者の中村桂子が科学ジャーナリストの岡部昭彦を評して述べた言葉ですが、このなかの“科学”を“翻訳”に置き換えれば、これがそのままJTFジャーナルのコンセプトを示す言葉になります。日本翻訳連盟は翻訳業者の業界団体であり、JTFジャーナルは、翻訳業界が当面する問題を提起する役割と、業界関係者にとって役立つ知識の共有を仲介する役割を担っています。

現代において情報技術は、社会のあらゆる分野に浸透し、これまでの人々の暮らしを大きく変えつつあります。翻訳もその例外ではなく、機械翻訳の進歩が従来の翻訳業のあり方を変えようとしています。この歴史的転換点に立ち会える幸運に感謝しつつ、翻訳業界における問題提起と知識共有というJTFジャーナルの二つの役割をしっかりと果たしていける誌面づくりを目指します。

JTF JOURNAL 編集長  
河野弘毅

\*1 出典：寺田博編『時代を創った編集者101』新書館

# Content

コンテンツ

## 特集

毎号、翻訳業界を様々な視点から紹介する特集記事を掲載します。

2018年度：

- 翻訳会社の声 ● TCシンポジウムに行こう ● IJET-29大阪 ● ISO規格の最新動向 ● 特許翻訳の新潮流
- 第28回 JTF翻訳祭 ● 翻訳支援ツール2019

2019年度（予定）：

- 日本の翻訳通訳史 ● 通訳規格論評（仮題） ● 大企業におけるローカリゼーション ● 第29回 JTF翻訳祭 他

## 連載

翻訳会社の声 ● 毎号異なる翻訳会社の原稿を掲載

翻訳テクノロジー論考 ● 山田 優 他

言葉を紡ぐチカラ ● 遠田 和子 他

キャンパスで学ぶ翻訳通訳 ● 毎号異なる大学関係者の原稿を掲載

このほか、様々なジャンルの連載記事を予定しております。

## 業界 カレンダー

翻訳業界のイベント情報をいち早く知ることができます。

4

# Media Profile

媒体概要



印刷版

月間発行部数：1,000部

体裁：A4版フルカラー・32ページ～

発行日：隔月第2金曜日発行

頒布価格：540円（税込）

頒布方法：JTF会員へ郵送

直接販売

WEB版



月間PV数：12,900\* PV (ページ・ビュー)

月間UU数：6,800\*人 (ユニーク・ユーザー)

URL： <https://journal.jtf.jp/>

更新日：隔月第2金曜日更新

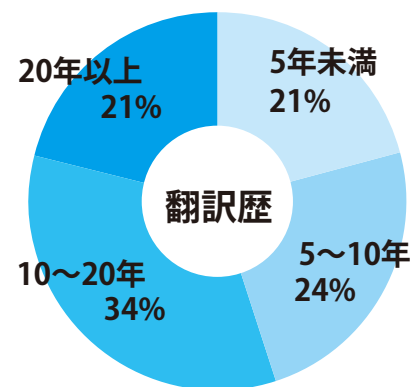
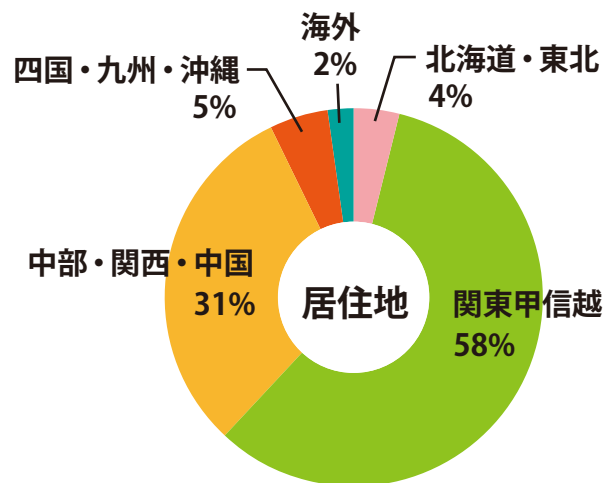
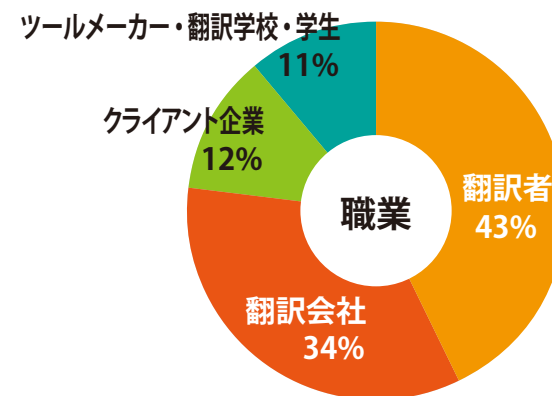
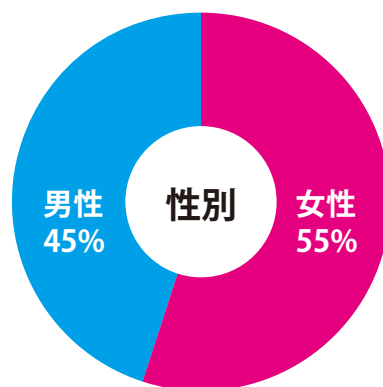
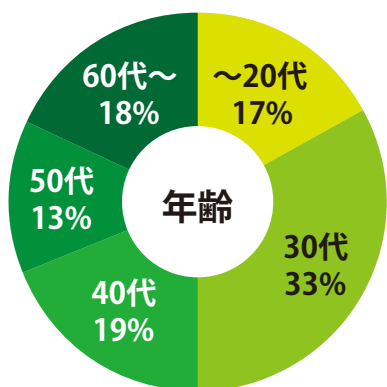
閲覧制限：無料の会員登録により全文を閲覧可能

\*2018.9-2019.2平均

# Target Audience

対象読者

ターゲットとしてフリーランス翻訳者と翻訳会社を中心とする翻訳業界関係者を幅広くカバーしています。



6

# Advertising Plans

広告形態



**A** 本誌掲載「ハイブリッド広告」 → 7

**B** 本誌同封発送「同封広告」 → 12



7

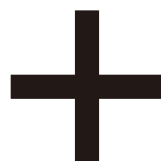
# Advertising Plan A

本誌掲載「ハイブリッド広告」

## ハイブリッド広告でPR効果アップ!



**印刷媒体**  
ページ広告



**WEB媒体**  
バナー広告



「JTFジャーナル」は、印刷物とウェブサイトの2つの媒体で展開。  
両媒体セットでの提供です。

## ターゲットが絞られているのでリーチ率が高い!

ターゲットが絞られている業界誌なので  
高い確率で広告が対象読者へ届きます。



8

# Plan A Pricing

広告掲載料金

## A-1

A4フルサイズ

210mm×297mm  
(塗り足し込：216mm×303mm)

+

バナー広告

## A-2

A4ハーフサイズ

210mm×146mm  
(塗り足し込：216mm×152mm)

+

バナー広告

## A-3

表4変形サイズ

195mm×297mm  
(塗り足し込：201mm×303mm)

+

バナー広告

一般価格

89,259 円+税

53,611 円+税

133,889 円+税

JTF会員割引価格

59,537 円+税

35,741 円+税

89,306 円+税

JTF会員年間契約割引価格  
(1号あたり)

47,593 円+税

28,611 円+税

71,389 円+税

1. 表示価格はすべて税別です。年間契約につきましては、各号発行日の消費税率での算出となります。
2. 各広告の仕様は次項以降をご参照ください。
3. JTF 非会員が広告を掲載する場合、年間契約しても割引は適用されません。
4. 年間契約で途中解約を希望される場合は、途中解約金として割引額を別途ご請求させていただきます。
5. 広告価格は年度途中であっても予告なく改訂される場合があります。
6. 広告の内容が弊連盟のポリシーに反する場合、掲載をお断りさせて頂く場合がございます。



# Advertising Format A-1

広告仕様

## A-1

A4フルサイズ

210mm×297mm  
(塗り足し込: 216mm×303mm)

+

バナー広告

### 印刷広告の入稿について

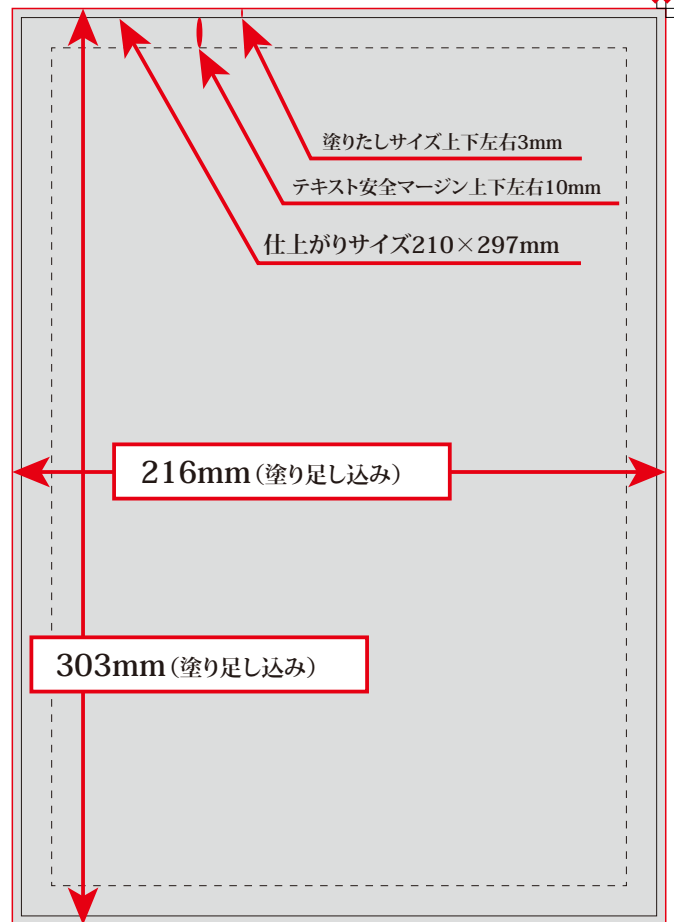
1. ファイル形式 → 印刷用のPDFファイル形式
2. カラーモード → CMYK モード (特色不可)
3. フォント → 全て埋め込みまたはアウトライン化
4. 写真画像の解像度 → 350dpi に設定

### 留意事項

1. 校正はPDFによるデータ校正となります。
2. PDF版において広告内にハイパーリンクを2つ指定できます (入稿時にメールにて指定)。
3. 入稿データに問題や確認事項がある場合は、ご連絡いたします (修正、再入稿をお願いする場合がございます)。

A4フルサイズ

トンボ (トリムマーク) は不要です ✕



バナー広告

12文字2行までの  
テキストアピールエリア

155px×50px

### バナー広告の入稿について

1. ファイル形式 → JPEGもしくはGIFファイル
2. 12文字 2行までのテキストのアピール文を入れることができます。下記サイトで実際の掲載イメージをご確認ください。

<http://journal.jtf.jp/>

# Advertising Format A-2

広告仕様

## A-2

A4ハーフサイズ

210mm×146mm  
(塗り足し込: 216mm×152mm)

+

バナー広告

### 印刷広告の入稿について

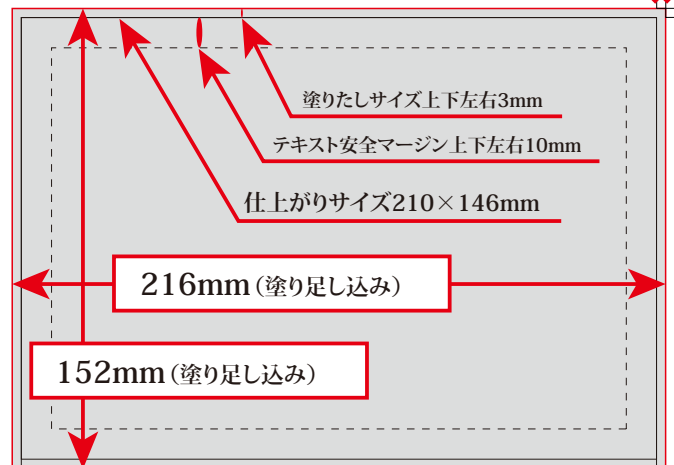
1. ファイル形式 → 印刷用のPDFファイル形式
2. カラーモード → CMYK モード (特色不可)
3. フォント → 全て埋め込みまたはアウトライン化
4. 写真画像の解像度 → 350dpi に設定

### 留意事項

1. 校正はPDFによるデータ校正となります。
2. PDF版において広告内にハイパーリンクを1つ指定できます (入稿時にメールにて指定)。
3. 入稿データに問題や確認事項がある場合は、ご連絡いたします (修正、再入稿をお願いする場合がございます)。

A4ハーフサイズ

トンボ (トリムマーク) は不要です ✖



バナー広告

12文字2行までの  
テキストアピールエリア

155px×50px

### バナー広告の入稿について

1. ファイル形式 → JPEGもしくはGIFファイル
2. 12文字 2行までのテキストのアピール文を入れることができます。下記サイトで実際の掲載イメージをご確認ください。

<http://journal.jtf.jp/>

# Advertising Format A-3

広告仕様

## A-3

### 表4 変形サイズ

195mm×297mm  
(塗り足し込: 201mm×303mm)

+

### バナー広告

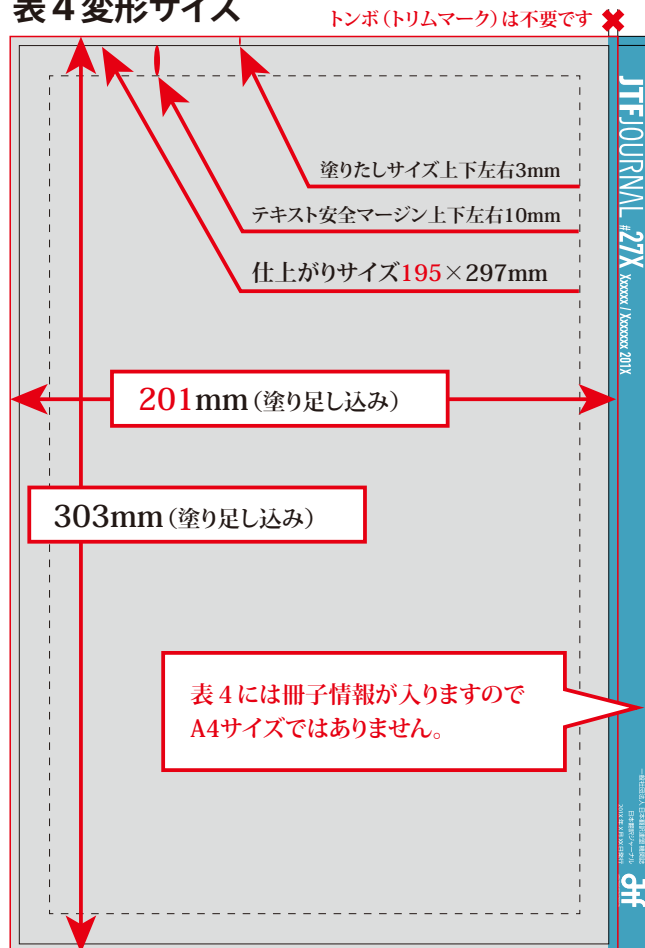
#### 印刷広告の入稿について

1. ファイル形式 → 印刷用のPDFファイル形式
2. カラーモード → CMYK モード (特色不可)
3. フォント → 全て埋め込みまたはアウトライン化
4. 写真画像の解像度 → 350dpi に設定

#### 留意事項

1. 校正はPDFによるデータ校正となります。
2. PDF版において広告内にハイパーリンクを2つ指定できます (入稿時にメールにて指定)。
3. 入稿データに問題や確認事項がある場合は、ご連絡いたします (修正、再入稿をお願いする場合がございます)。

### 表4 変形サイズ



### バナー広告

12文字2行までの  
テキストアピールエリア

155px×50px

#### バナー広告の入稿について

1. ファイル形式 → JPEGもしくはGIFファイル
2. 12文字2行までのテキストのアピール文を入れることができます。下記サイトで実際の掲載イメージをご確認ください。

<http://journal.jtf.jp/>

# Advertising Plan B

本誌同封発送「同封広告」

**翻訳者、翻訳会社に確実に届く!**



## 高开封率

JTFジャーナルと一緒に届くので、  
高い開封率を期待できます。



## コスト削減

A4広告を単独で送るより  
割安です。\*



## 封入作業不要

同封広告なので期日までに  
印刷物を納入するだけ。

仕上がりサイズがA4であれば3つ折りまで同封可能ですので、  
製品やサービス、イベント情報など  
翻訳者、翻訳会社にターゲットを絞ったPRに最適です!

**費用対効果が期待できます!**

※郵送料@120円×500部=60,000円、これに封入作業代を足した場合の比較。



13

# Plan B Pricing

広告掲載料金

B

お申し込み  
1口につき  
1点の価格です。

一般価格

50,000 円+税

JTF会員割引価格

25,000 円+税

## 同封広告サービス概要

- 配布対象 「JTFジャーナル」購読者全員(配布部数:現在の会員数 500部~600部)
- 配布方法 「JTFジャーナル」郵送の際、広報物を同封する
- 広告サイズ 最大仕上がりA4版サイズ210mm×297mmまで(3つ折りまで可)
- 申込締切 **各ジャーナル発行日の2週間前(発行日が不明な場合はお問い合わせください)**  
※定数になり次第、受付を終了しますので、お早めのお申し込みをお勧め致します。
- 納入期限 お申し込み時に納入場所とともにお知らせいたします。  
※お申し込み前にお知りになりたい場合は、お問い合わせください。

**ご注意** ● 複数の広告の同封をご希望の場合は、複数口でのお申し込みになります。

- 同封できる広告は、A4以内のサイズで、用紙1枚もしくは3つ折り(6ページ)までです。
- 厚みのある資料の同封はお引き受けできない場合があります。

1. 表示価格はすべて税別です。
2. 広告価格は予告なく改訂される場合があります。
3. 広告の内容が弊連盟のポリシーに反する場合、同封をお断りさせて頂く場合がございます。

14

# Contact

広告お申込み、お問い合わせ

広告のお申込み、ご不明な点は

貴社名

ご担当者部署/役職名

ご担当者氏名

電話番号

を明記の上、下記までお問い合わせください。  
折り返しご連絡いたします。

**E-mail : [info@jtf.jp](mailto:info@jtf.jp) (JTF 事務局宛)**

JTFジャーナル広告媒体資料

●PlanA (8ページ 本誌広告&バナー)

	A-1 (A4フルサイズ+バナー)			A-2 (A4ハーフサイズ+バナー)			A-3 (表4変形サイズ+バナー)		
	2018年度	2019年度 4~9月 (消費税8%) 5/6、7/8、9/10号	2019年度 10月~2020年3月 (消費税10%) 11/12、1/2、3/4号	2018年度	2019年度 4~9月 (消費税8%) 5/6、7/8、9/10号	2019年度 10月~2020年3月 (消費税10%) 11/12、1/2、3/4号	2018年度	2019年度 4~9月 (消費税8%) 5/6、7/8、9/10号	2019年度 10月~2020年3月 (消費税10%) 11/12、1/2、3/4号
一般価格	96,400円 (税込)	本体89,259円	本体89,259円	57,900円 (税込)	本体53,611円	本体53,611円	144,600円 (税込)	本体133,889円	本体133,889円
		税7,141円	税8,925円		税4,289円	税5,361円		税10,711円	税13,388円
		96,400円	98,184円		57,900円	58,972円		144,600円	147,277円
JTF会員割引価格	64,300円 (税込)	本体59,537円	本体59,537円	38,600円 (税込)	本体35,741円	本体35,741円	96,450円 (税込)	本体89,306円	本体89,306円
		税4,767円	税5,953円		税2,859円	税3,574円		税7,144円	税8,930円
		64,300円	65,490円		38,600円	39,315円		96,450円	98,236円
JTF会員年間 契約割引価格 (1号あたり)	51,400円 (税込)	本体47,593円	本体47,593円	30,900円 (税込)	本体28,611円	本体28,611円	77,100円 (税込)	本体71,389円	本体71,389円
		税3,807円	税4,759円		税2,289円	税2,861円		税5,711円	税7,138円
		51,400円	52,352円		30,900円	31,472円		77,100円	78,527円

●PlanB(13ページ 同封広告)

	2018年度	2019年度 4~9月 (消費税8%) 5/6、7/8、9/10号	2019年度 10月~2020年3月 (消費税10%) 11/12、1/2、3/4号
一般価格	54,000円 (税込)	本体50,000円	本体50,000円
		税4,000円	税5,000円
		54,000円	55,000円
JTF会員割引価格	27,000円 (税込)	本体25,000円	本体25,000円
		税2,000円	税2,500円
		27,000円	27,500円

JTFジャーナル号数	広告入校日	発行予定日
2019年 05/06月号	4月1日	5月10日
2019年 07/08月号	6月3日	7月12日
2019年 09/10月号	8月5日	9月13日
2019年 11/12月号	9月30日	11月8日
2020年 01/02月号	12月2日	2020年1月10日
2020年 03/04月号	2020年1月27日	2020年3月6日

※上記の日程は変更となる場合がございます。あらかじめご了承ください。